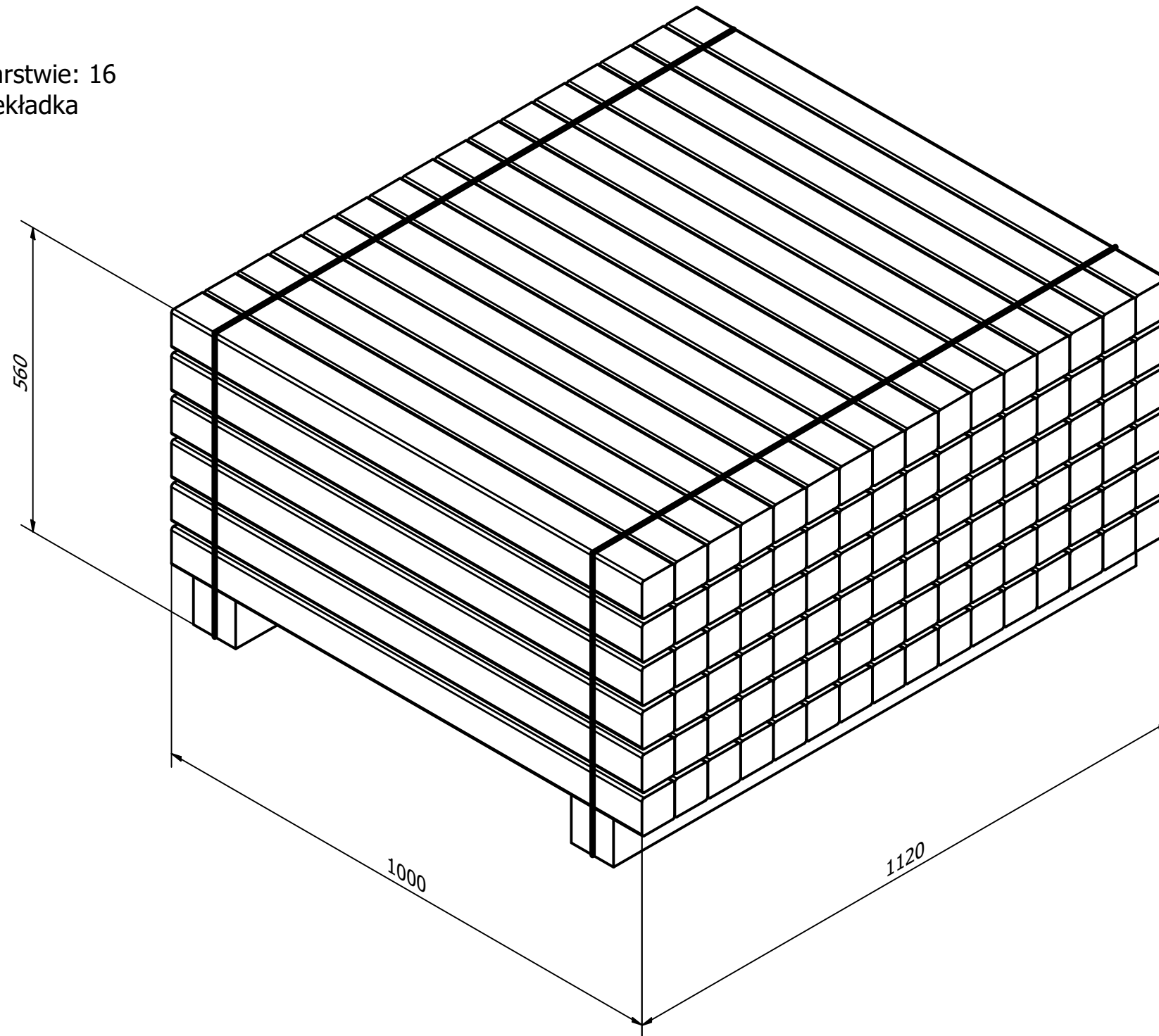


|                              |                           |                   |           |           |         |
|------------------------------|---------------------------|-------------------|-----------|-----------|---------|
| Data utworzenia/aktualizacji | Rysował                   | Mateusz Furmانيak | Materiał: | Objętość: | Arkusz: |
|                              | Zatwierdził               | Mateusz Biały     |           |           |         |
|                              | Impregnacja:              | Zieleń            |           |           |         |
|                              | Pakowanie:                | 96 szt. / Paleta  |           |           |         |
|                              | Sosna                     | 0,004900          | 1/2       |           |         |
| Nr. Rysunku                  | Rysunek/nazwa:            |                   |           | INDEX:    |         |
| 23.06.01                     | Kantówka strugana 7x7x100 |                   |           | COM106    |         |

Pakowanie  
 Ilość warstw: 6  
 Ilość sztuk w warstwie: 16  
 Co warstwa przekładka



|  |   |                   |                        |                           |                    |
|--|---|-------------------|------------------------|---------------------------|--------------------|
| Data utworzenia/aktualizacji<br><br>01.06.2023 | Rysował   | Mateusz Furmانيak | Materiał:<br><br>Sosna | Objętość:<br><br>0,004900 | Arkusz:<br><br>2/2 |
|  | Zatwierdził                                     | Mateusz Biały     |                        |                           |                    |
|  | Impregnacja:                                    | Zieleń            |                        |                           |                    |
|  | Pakowanie:                                      | 96 szt. / Paleta  |                        |                           |                    |
| Nr. Rysunku<br><br>23.06.01                    | Rysunek/nazwa:<br><br>Kantówka strugana 7x7x100 |                   |                        | INDEX:<br><br>COM106      |                    |